

APSZ-01 típusú patronos szűrőberendezés



Jellemzők

Az APSZ patronos porszűrő a levegő által hordott por szűrésére alkalmazható.

Légszennyezési problémák illetve gyártási folyamatok során az APSZ-01 szűrőberendezés egyaránt nagy hatékonyságú, folyamatos, azonnali porszűrést biztosít.

A szűrőpatronok mérete: $\varnothing 324 \times 660$ mm.

APSZ-01

Működése

A szennyezett levegő bejut a patronos szűrőbe a bemeneti nyíláson át, onnan a szűrőre kerül, ahol a por lerakódik a szűrő külső felületén.

A tiszta, megszárt levegő áthalad a szűrőn, majd a tiszta levegő a szűrőberendezés kimenetén át távozik.

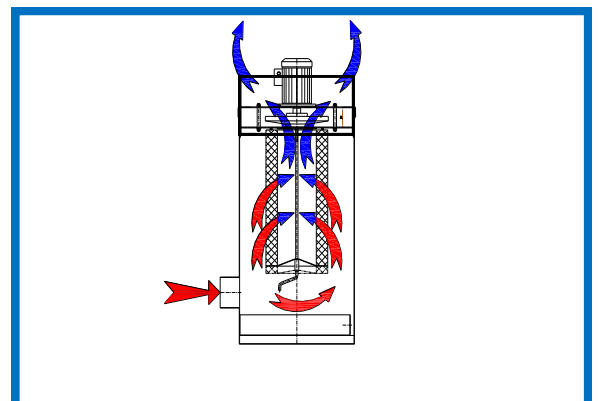
A szűrő automatikus sűrített levegős tisztító, lefúvató rendszerrel rendelkezik.



APSZ-01 Patronos porszűrő-, porleválasztó berendezés

Műszaki adatok

| | | |
|--------------------------|------------|---------------------------------|
| Szűrőpatronok száma: | 1 db | $\varnothing 324 \times 660$ mm |
| Szállítási teljesítmény: | 500-700 | m ³ /h |
| Járókerék | 1 db | |
| Motorteljesítmény: | 0,75 / 1,1 | kW |
| Levegőigény: | 5-6 bar | 1-2 m ³ /h |
| Magasság: | 1500 | mm |
| Szélesség: | 650 | mm |
| Mélység: | 650 | mm |



Alkalmazási területek

- Szemcse szóró kabin;
- Kisebb teljesítményű kézi vagy gépi szerszámok elszívásához;
- Pl.: köszörű-, csiszoló-, hegesztőgép, lángvágó, plazmavágó;
- Füstelszívás.



APSZ:helyes megoldás minden igényre a porleválasztás területén

