

ELADÓ HASZNÁLT SZEMCSESZÓRÓ TEREM



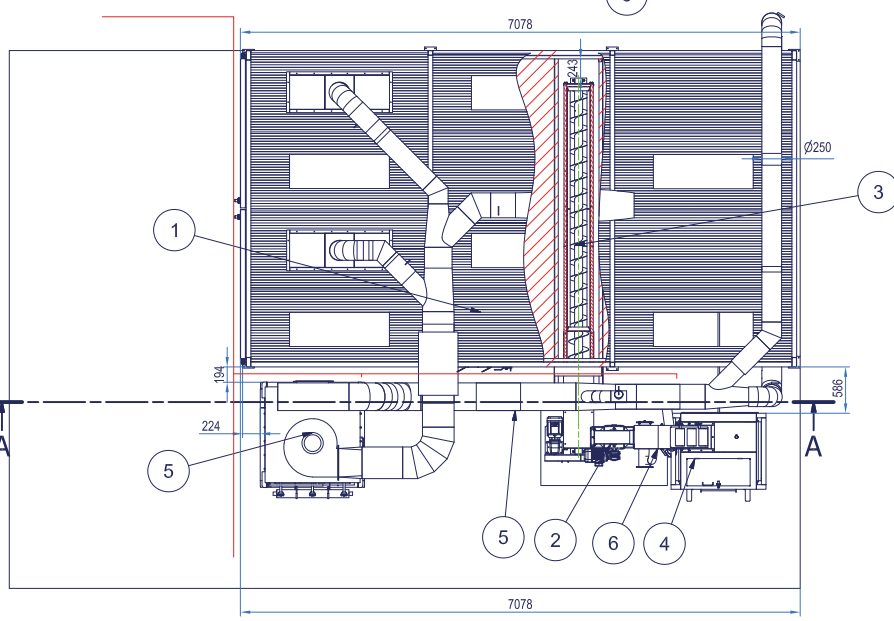
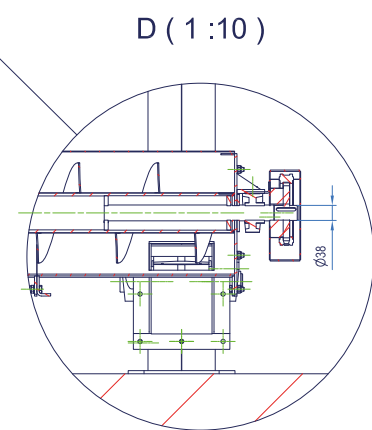
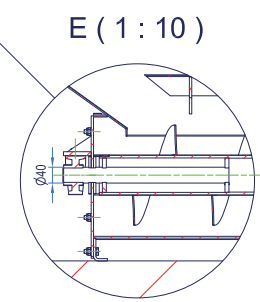
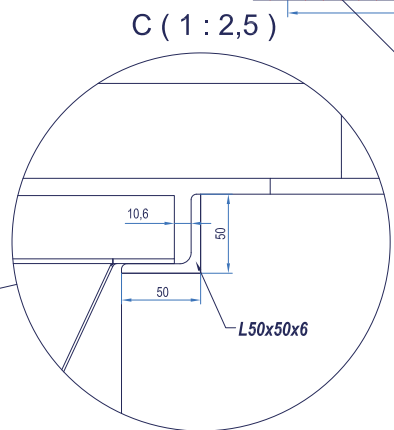
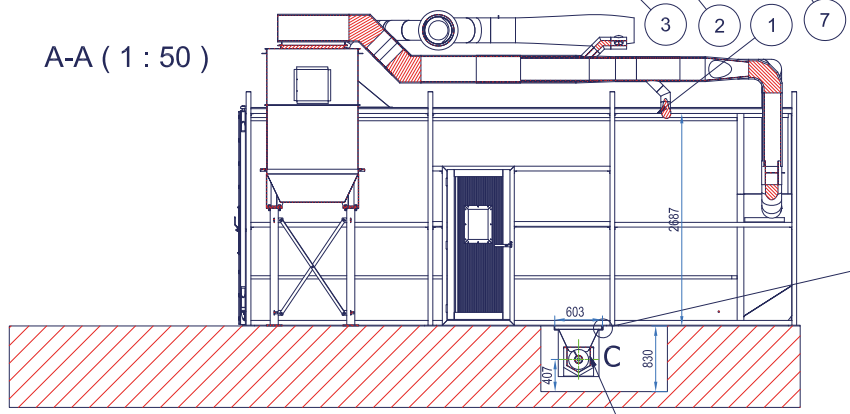
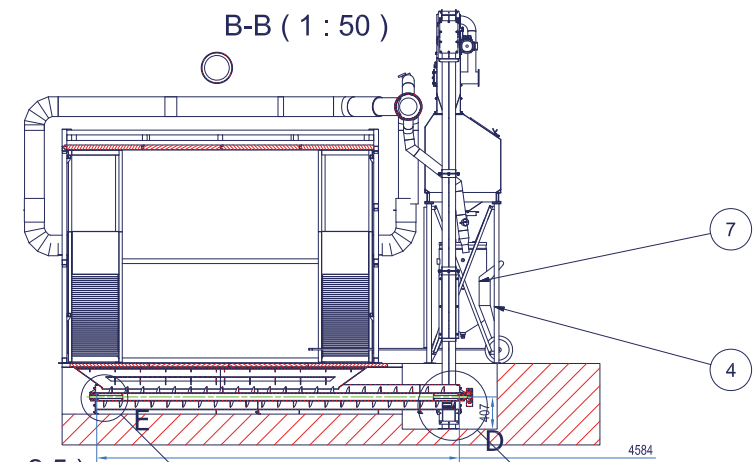
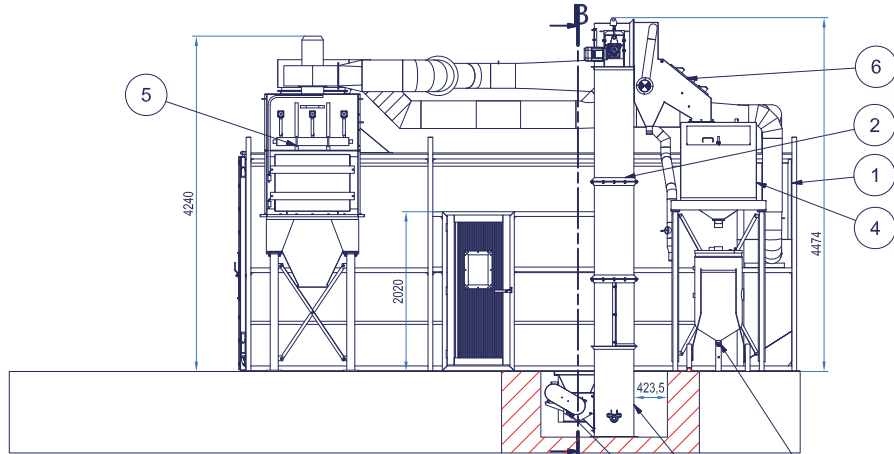
Eladó egy 2013-ban telepített 7x4 m alapterületű, 3,5 m belmagasságú szemcseszóró terem, 200 literes szórástechnikával, keresztcsigás szóróanyag gyűjtéssel, teljes sűrített levegő ellátó rendszerrel, porelszívással komplett.

A szórókabin és a kompresszor telep még nem volt használatban!

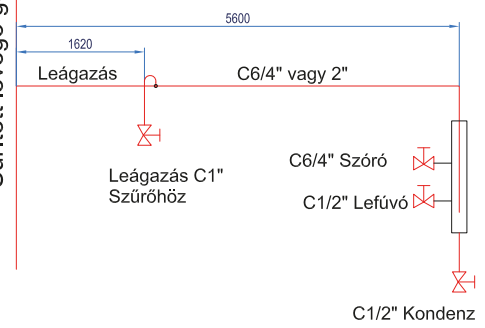
Kérje ajánlatunkat!

Főbb műszaki adatok:

A szóróterem belső méretei:	
Hosszúság	7.000 mm
Szélesség	4.000 mm
Magasság	3.500 mm
Egyidejűleg szórást végző személyek száma:	1 személy
Szóróanyag:	Acélszemcse
Átlagos szórási teljesítmény:	átm. 8 mm fúvókával B SA 2,5 felülettisztaságra 6 bar nyomáson 8 m ² /h
Porelszívás teljesítménye:	5.500,-m ³ /óra
Összes energia igény:	
Ventilátor	5,5 kW
Keresztcsiga	1,5 kW
Elevátor	1,5 kW
Világítás	1,- kW
Összesen az elektromos teljesítmény:	~10 kW
Kompresszor:	30 kW (250 m ³ /h)
Levegő nyomás:	6 bar
Feszültség:	400 V
Frekvencia:	50 Hz



Sűrített levegő gerincvezeték C2"



7	1	200 lit szórótartály	10fm tömlővelkomplett	SCW2452-		178,256 kg
6	1	Szellőztető óá	-0400-00			100,870 kg
5	1	Légtechnika óá	-0900-00			2303,951 kg
4	1	Kiadagoló	-0300-00			259,773 kg
3	1	Keresztsziga	-0250-00			183,067 kg
2	1	Elevátor	-0200-00	3m		318,169 kg
1	1	Szóróterem épület óá	-0001-00			3786,944 kg

Tétel	Db	Megnevezés	Rajzszám/Szabv.sz	Méret	Anyag	Súly
Tervező		Rajzolta	Vezető Tervező	Dátum	Méretarány	Formátum
Imre Nagy		Varga István	Pásztor István	2023.02.15.	M1:50	A2
Lap	1 / 1	Lap		Lap		Súly



ABRAZIV KFT.
6000 Kecskemét
Paul Lechler utca 3.
Tel: +36 76 815-900
Fax: +36 76 815-901

Megnevezés		Szóróterem fő óá	
Projekt leírás		Rajzszám	
		-0000-00	